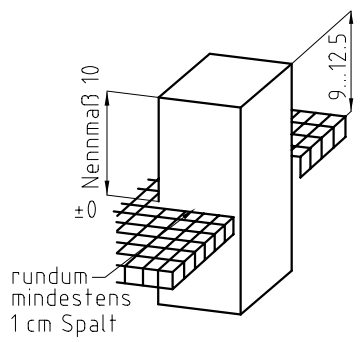


**Achtung!**  
Bei Gefälle im Baubereich Rücksprache mit Fa. MHB GmbH notwendig!!

**Gründung gilt für folgende Bodenbeschaffenheit:**  
**Schluff gering plastisch** Wichte = 17,5 kN/m<sup>3</sup>, Wichte unter Auftrieb = 9,5 kN/m<sup>3</sup>, Bodengruppe **HZ**, Reibungswinkel = 28°, Kohäsion = 10 kN/m<sup>2</sup> oder besser.

**Beachte!**  
Im Falle einer Abweichung der Baugrundverhältnisse die ungünstiger von den Annahmewerten zur Berechnung sind, ist der Auftraggeber bzw. der Tragwerksplaner in Kenntnis zu setzen.



Maßangaben in cm

(Verwendungsbereich)		(Zul. Abw.)	(Oberfl.)	Maßstab 1:25	(Gewicht)
				(Werkstoff, Halbzeug) (Rohteil-Nr) (Modell- oder Gesenk-Nr)	
		Datum	Name	FGU "MHB-Variant"-R1500 3 Feld / D2000 / SW1500	
		Bearb. 13.11.02	C.Grasnick		
		Gepr.			
		Norm			
		MHB® GmbH Fürstenwalde		Fundamentplan	
1	Ang. aktualisiert	02.03.10	Sch	Ersatz für:	
Zust	Änderung	Datum	Name		